

# MONTAGEANLEITUNG

## Schlafsofa Nebo



07/19 318

### Ihre Zufriedenheit ist uns wichtig!

Sollte ein Produkt durch einen Herstellungs- oder Verarbeitungsfehler in seiner Funktion beeinträchtigt sein, suchen wir kulant die beste Lösung für das Problem (Reparatur, Ersatzlieferung oder Gutschein über den aktuellen Wert des Produktes).

Rufen Sie uns an, kontaktieren Sie uns online oder besuchen Sie einen Grüne Erde-Store in Ihrer Nähe.



**Österreich:** 0 76 15 / 20 34 10 • **Deutschland:** 0 89 / 12 00 99 0 • **Schweiz:** 0 81 756 01 44



**beratung@grueneerde.com**



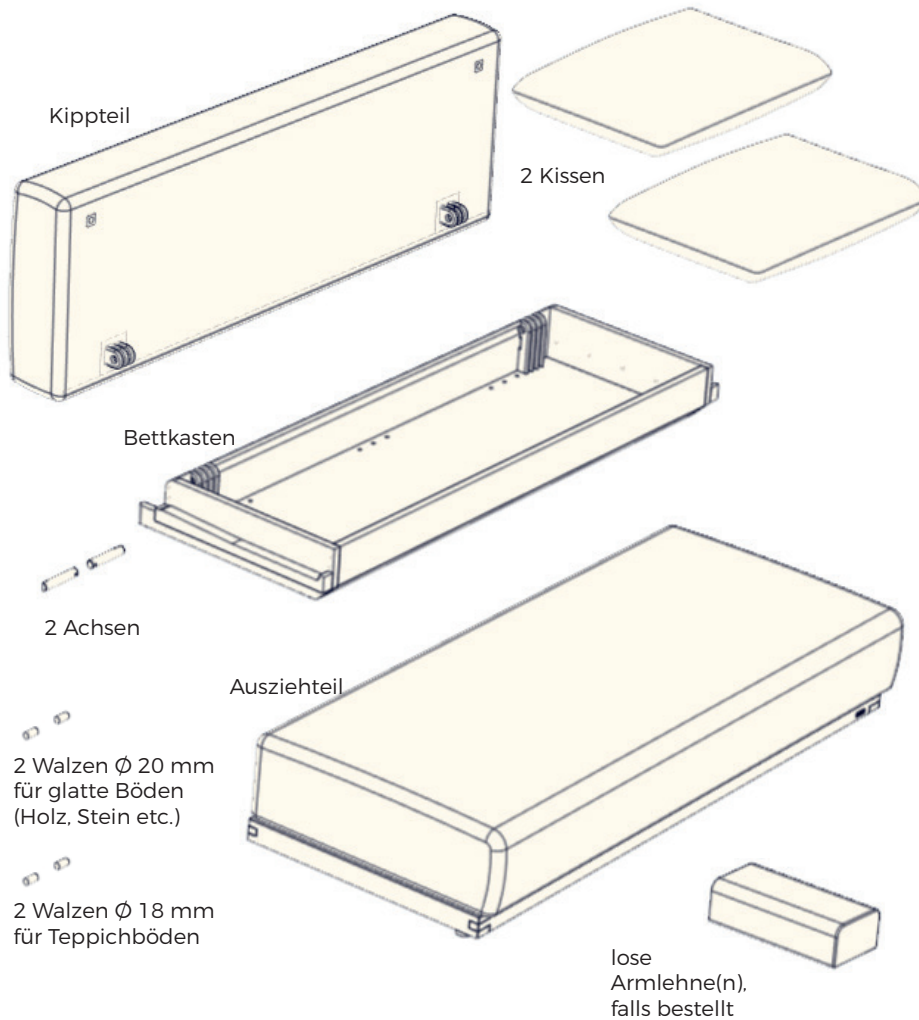
**Shopadressen & Öffnungszeiten** finden Sie auf [www.grueneerde.at/shops](http://www.grueneerde.at/shops)

Grüne  Erde

Österreich Grüne Erde · Hauptstraße 9 · 4644 Scharnstein · Tel.: 0 76 15 / 20 34 10 · Fax: 0 76 15 / 77 07  
Deutschland Grüne Erde · Frauenstraße 6 · 80469 München · Tel.: 0 89 / 12 00 99 0 · Fax: 0 89 / 12 00 99 22  
Schweiz Grüne Erde · Postfach · 9471 Buchs · Tel.: 0 81 756 01 44 · Fax: 0 81 756 01 47

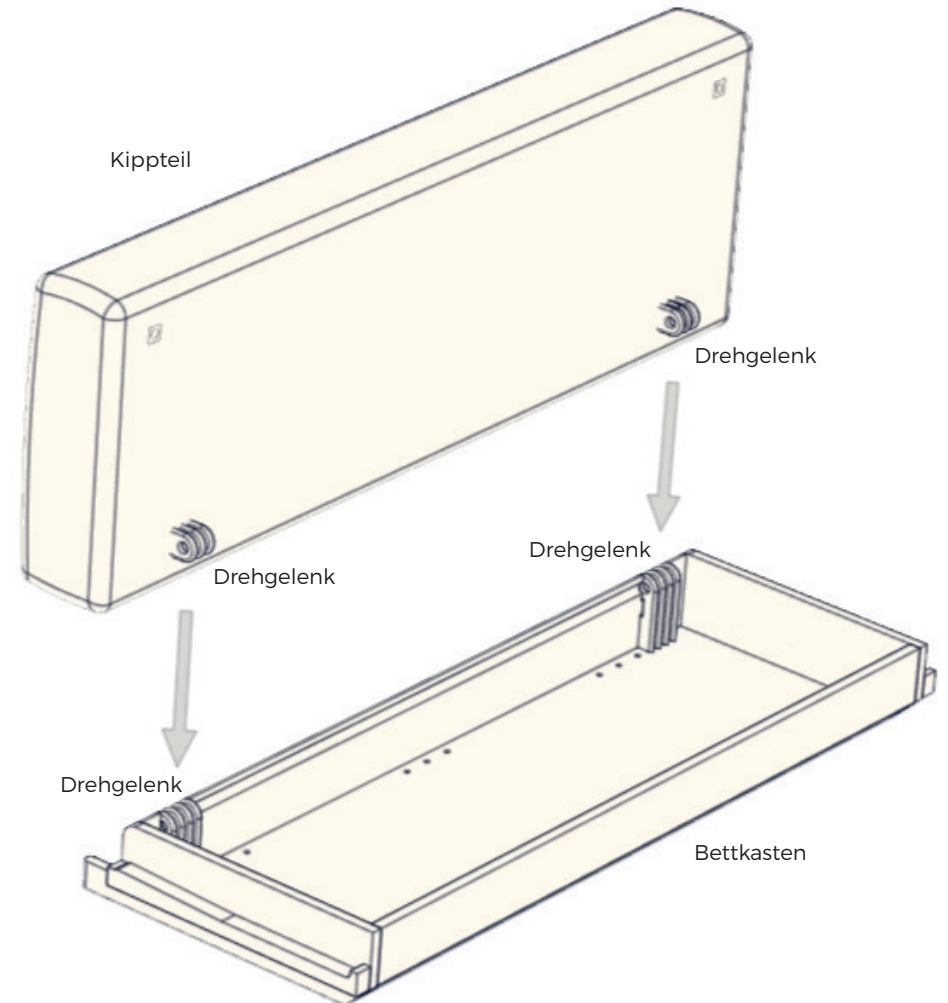
Grüne  Erde

## Prüfen Sie bitte, ob Sie alle Teile bekommen haben:

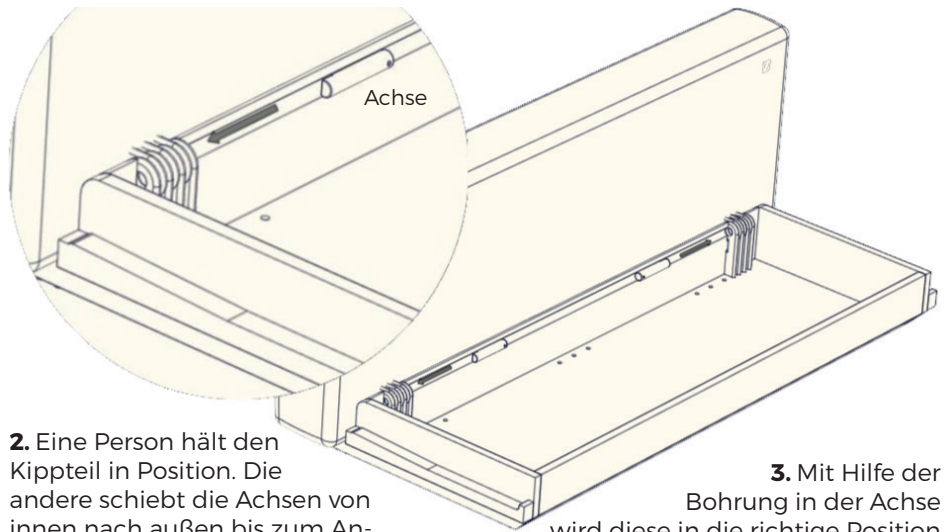


**Haben Sie noch Fragen? Wir helfen Ihnen gerne!**  
Auf der Rückseite dieser Montageanleitung finden Sie alle Möglichkeiten uns zu kontaktieren.

**Hinweis:** Da das Schlafsofa etwa 120 kg wiegt, sind für den Zusammenbau mindestens 2 Personen nötig.

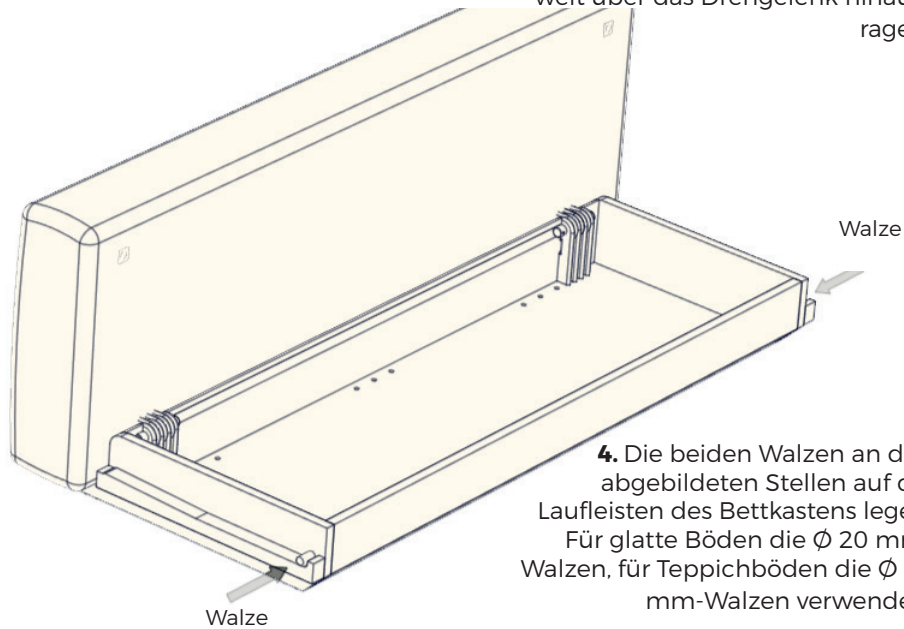


**1.** Bettkasten an die Stelle legen, an der das Sofa stehen soll. Den Kippteil wie abgebildet an der Rückseite des Bettkastens positionieren. Die Drehgelenke ineinander stecken.

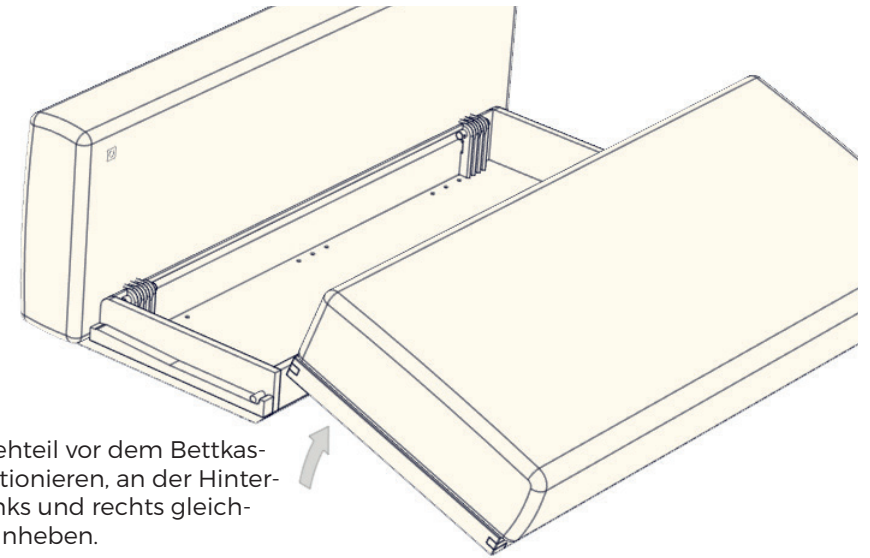


**2.** Eine Person hält den Kippteil in Position. Die andere schiebt die Achsen von innen nach außen bis zum Anschlag in die Drehgelenke.

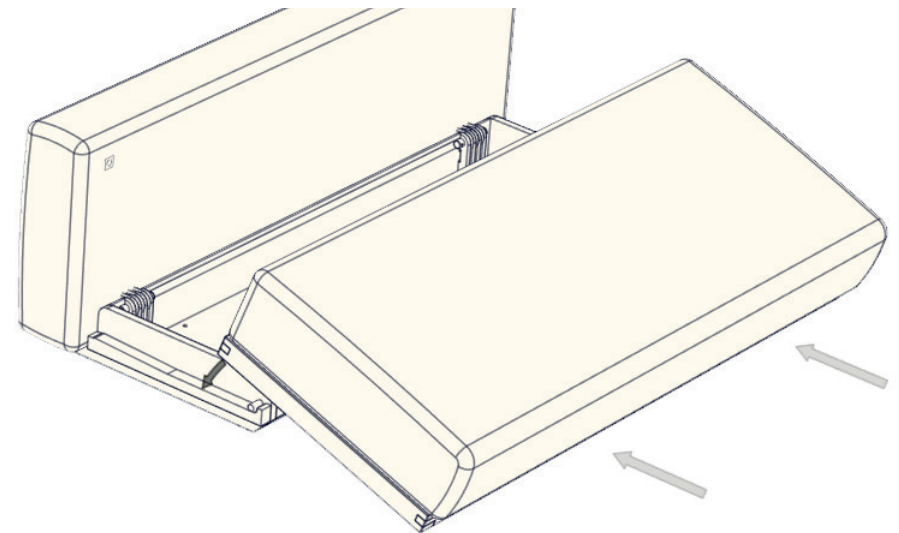
**3.** Mit Hilfe der Bohrung in der Achse wird diese in die richtige Position gedreht. Beide Achsen sollen gleich weit über das Drehgelenk hinausragen.



**4.** Die beiden Walzen an den abgebildeten Stellen auf die Laufleisten des Bettkastens legen. Für glatte Böden die  $\varnothing 20$  mm-Walzen, für Teppichböden die  $\varnothing 18$  mm-Walzen verwenden.



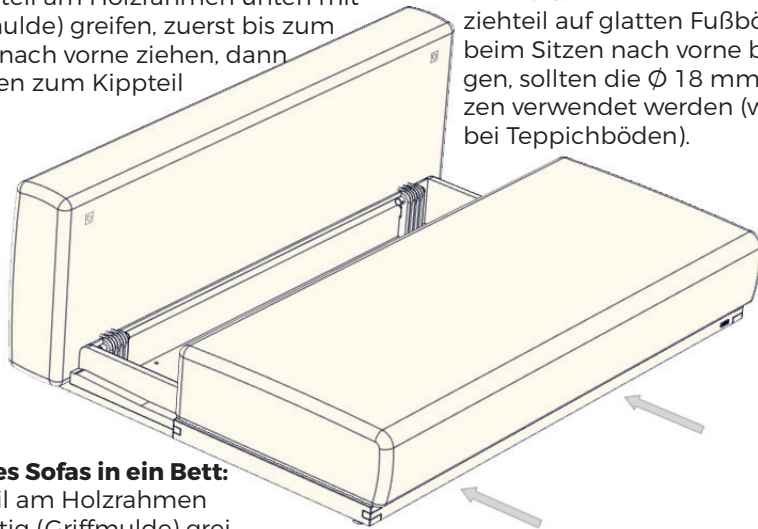
**5.** Ausziehteil vor dem Bettkasten positionieren, an der Hinterkante links und rechts gleichmäßig anheben.



**6.** Ausziehteil wie abgebildet langsam über die Walzen hinweg heben (Vorsicht: nur 2 mm Spielraum) und auf die Laufleisten des Bettkastens legen.

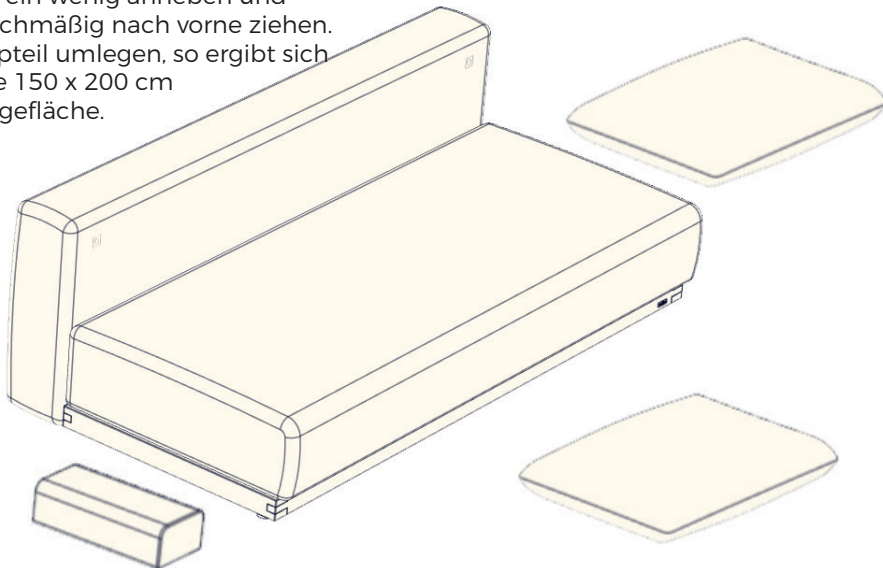
**7.** Ausziehteil am Holzrahmen unten mittig (Griffmulde) greifen, zuerst bis zum Anschlag nach vorne ziehen, dann nach hinten zum Kippteil schieben.

**Hinweis:** Sollte sich der Ausziehteil auf glatten Fußböden beim Sitzen nach vorne bewegen, sollten die  $\varnothing$  18 mm-Walzen verwendet werden (wie bei Teppichböden).



**Umbau des Sofas in ein Bett:**

Ausziehteil am Holzrahmen unten mittig (Griffmulde) greifen, ein wenig anheben und gleichmäßig nach vorne ziehen. Kippteil umlegen, so ergibt sich eine 150 x 200 cm -Liegefläche.



**8.** Jetzt noch die Kissen - und falls bestellt, die losen Armlehnen - auflegen. Fertig!

## Pflegehinweise

- Sollte die Holzoberfläche an einer Stelle an Glanz verlieren, schleifen Sie die Stelle mit feinem Glaspapier leicht an und bringen Sie etwas Pflegeöl auf. Polieren Sie dann mit einem weichen Tuch nach.
- Vollholz ist robust. Dellen kann es trotzdem manchmal geben. Rauen Sie die Oberfläche mit Glaspapier auf und befeuchten Sie die Stelle mehrmals mit Wasser. So dehnt sich das Holz wieder aus. Trocknen lassen, mit feinem Glaspapier sanft anschleifen, mit Pflegeöl einlassen und mit einem weichen Tuch nachpolieren.
- Ein Holzpflege-Set liegt der Lieferung bei.

## Sicherheitshinweise

- Die Sicherheit unserer Produkte - und damit Ihre Sicherheit - liegt uns sehr am Herzen. Folgen Sie daher bitte in Ihrem eigenen Interesse unbedingt den Angaben in dieser Montageanleitung und beachten Sie bereits vor dem Kauf die Sicherheitshinweise.
- Generell bitten wir Sie, bei der Montage und im täglichen Umgang mit unseren Möbeln auf Sicherheit zu achten - vor allem, wenn Kinder im Haus sind. Besonders gilt dies für hohe Kleider- u. Bücherschränke, Regale, Modulsysteme, Möbel mit großen Laden etc.
- Unsere Möbel sind so gestaltet, dass sie in Selbstmontage zusammengebaut und aufgestellt werden können. Wenn Sie dies nicht selbst machen möchten, können Sie eine fachgerechte Montage bei uns in Auftrag geben. Die Auftragserteilung ist Voraussetzung dafür, dass wir die Möbel dann tatsächlich in Ihrer Wohnung zusammenbauen, aufstellen bzw. montieren dürfen.



- Ein mit natürlichem Pflegeöl getränkter, noch ölfuchter, zusammengeknüllter Lappen kann sich nach einiger Zeit unter bestimmten Umständen selbst entzünden. Daher den Lappen unmittelbar nach Gebrauch in auseinander gefaltetem Zustand aufhängen und vollständig trocknen lassen.